

Anleitung für WF9889

Sicherheitshinweise

Lesen Sie die Anleitung vollständig durch, bevor Sie den Brunnen installieren oder in Betrieb nehmen. Heben Sie die Anleitung für zukünftige Bezugnahme auf.

Sollten Sie einen Defekt feststellen, kontaktieren Sie bitte zunächst Ihren Verkäufer, bevor Sie den Brunnen installieren oder in Betrieb nehmen.

Nehmen Sie keine eigenständigen Veränderungen an diesem Produkt vor.

- Der Aufbau sollte durch mind. 2 Personen erfolgen.
- Trennen Sie den Brunnen vom Solarpaneel, bevor Sie Wartungsarbeiten vornehmen.
- Prüfen Sie die Pumpe und das Anschlusskabel regelmäßig auf Beschädigungen. Falls Sie eine Beschädigung feststellen, nehmen Sie den Brunnen nicht in Betrieb, sondern ersetzen Sie zunächst die Pumpe.
- Halten Sie die Pumpe und das Anschlusskabel von hohen Temperaturen und/oder Wärmequellen fern.
- Ziehen Sie nicht am Anschlusskabel.
- Kinder, Haustiere, usw. sollten sich nur unter Beaufsichtigung in der Nähe des Brunnens aufhalten.
- Lassen Sie die Pumpe nicht trocken laufen. Die Pumpe muss bei Betrieb zur Kühlung vollständig unter Wasser getaucht sein. Prüfen Sie regelmäßig den Wasserstand und füllen Sie regelmäßig Wasser nach.

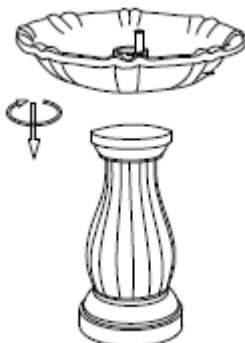
Bestandteilliste

1 x Brunnenspitze
1 x kleine Schale
1 x große Schale
1 x Zwischenstück
1 x Sockel
1 x Pumpe inkl. Anschlusskabel
1 x LED-Licht inkl. Anschlusskabel
1 x Solarpaneel
1 x verstellbare Halterung
1 x Verlängerungsrohr
1 x Erdspieß

Aufbau

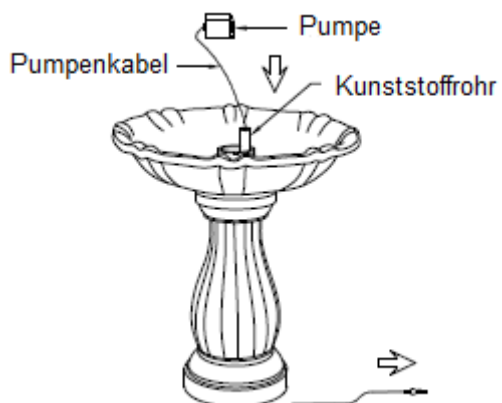
Schritt 1:

Wählen Sie eine ebene Aufstellfläche für Ihren Brunnen. Schrauben Sie die große Schale im Uhrzeigersinn auf dem Sockel fest.



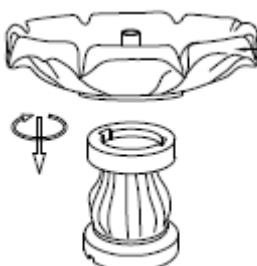
Schritt 2:

Führen Sie das Pumpenkabel durch das Kunststoffrohr bis es unten aus dem Sockel des Brunnens hervortritt.



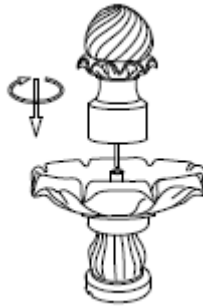
Schritt 3:

Schrauben Sie die kleine Schale im Uhrzeigersinn auf dem Zwischenstück fest.



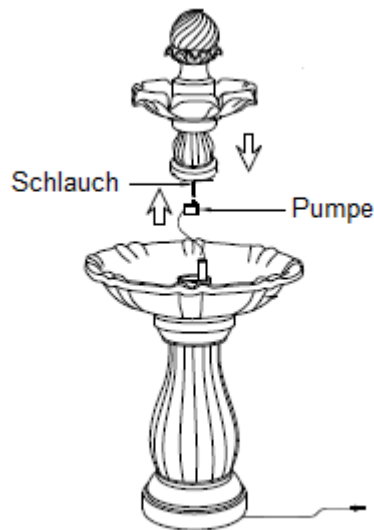
Schritt 4:

Schrauben Sie die Brunnenspitze im Uhrzeigersinn auf der kleinen Schale fest.



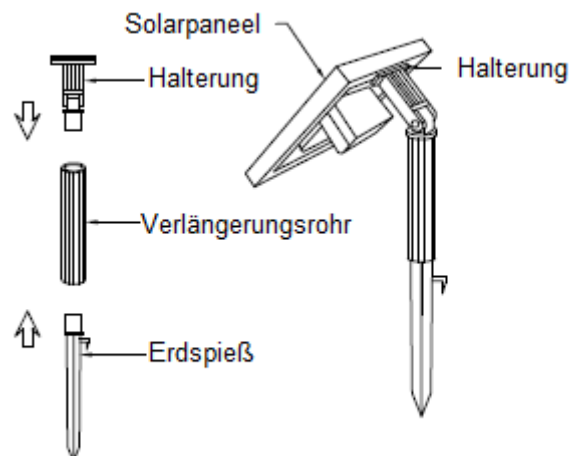
Schritt 5:

Verbinden Sie den Schlauch mit der Pumpe und schrauben Sie anschließend das Zwischenstück auf der großen Schale fest.



Schritt 6:

Bauen Sie das Solarpaneel zusammen. Verbinden Sie alle Teile miteinander wie im Diagramm gezeigt.

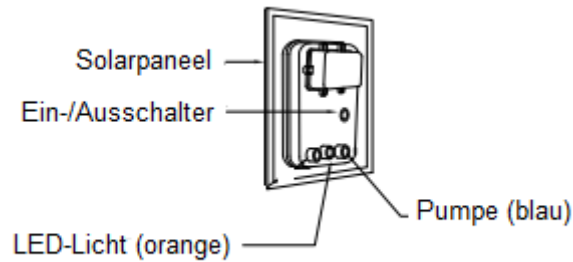


Schritt 7:

Verankern Sie das Solarpaneel mithilfe des Erdspießes in der Erde. Richten Sie das Solarpaneel zur optimalen Sonneneinstrahlung Richtung Süden aus. Stellen Sie sicher, dass das Solarpaneel nicht durch Bäume, Sträucher oder Gebäude beschattet wird.

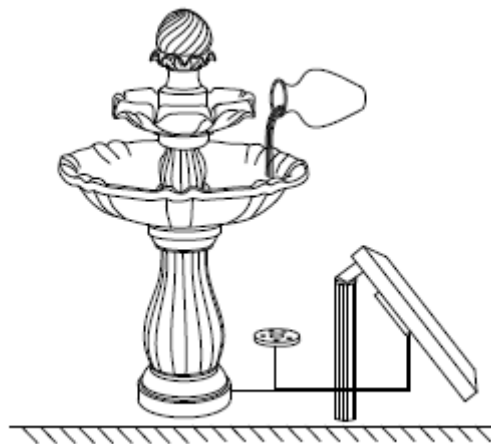
Schritt 8:

Schließen Sie die Pumpe und die LED-Beleuchtung an das Solarpaneel an. Drücken Sie dabei die Kabelenden leicht zusammen und stellen Sie sicher, dass die Gummidichtungen festsitzen.



Schritt 9:

Füllen Sie das Reservoir mit sauberem Leitungswasser und stellen Sie sicher, dass die Pumpe vollständig von Wasser bedeckt ist.



Erste Inbetriebnahme und Hinweise zum Betrieb

Inbetriebnahme:

Vor der ersten Inbetriebnahme lassen Sie den Batteriespeicher ausgeschaltet mind. 2 Tage in direktem Sonnenlicht aufladen.

Tägliche Zeitschaltuhr:

Die Pumpe schaltet sich nach dem ersten Einschalten nach 3 Stunden Betriebszeit automatisch

wieder ab und schaltet sich dann täglich zu den gleichen Uhrzeiten ein und wieder aus.

Die Zeitschaltuhr kann zurückgesetzt werden, indem Sie das Solarpaneel ausschalten und zur gewünschten Betriebszeit wieder einschalten.

Batterieladestand:

Wenn die Leuchtanzeige grün zeigt, ist der Batteriespeicher ausreichend geladen.

Wenn die Leuchtanzeige rot zeigt, ist der Batteriespeicher entladen. Die Solarpumpe und das LED-Licht werden sich ausschalten, bis der Batteriespeicher wieder ausreichend geladen ist.

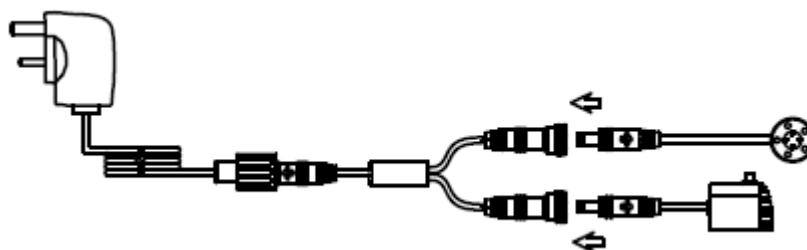
LED-Licht:

Die LED-Beleuchtung wird nur bei Dunkelheit aktiviert.

Netzteil (optional erhältlich):

Das Netzteil kann zum Aufladen des Batteriespeichers genutzt werden. Verbinden Sie es dazu mit dem gelb gekennzeichneten Anschluss auf der Rückseite des Solarpaneels.

Alternativ können Sie die Pumpe und das LED-Licht über das Verteilerkabel mit dem Netzteil verbinden und somit beide ohne Solarpaneel im Winter oder bei schlechtem Wetter benutzen.



Wichtiger Hinweis:

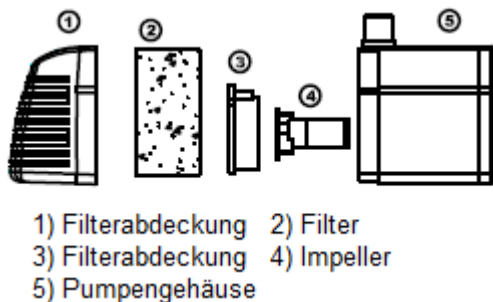
Die Verwendung des Netzteils ist nur im Innenbereich möglich.

Nur das optional erhältliche Netzteil darf verwendet werden. Der Einsatz von anderen Netzteilen kann dem Produkt schaden und setzt Ihre Garantieansprüche außer Kraft.

Pflege und Wartung

Pflege und Wartung der Pumpe:

Nehmen Sie die Pumpe auseinander und lassen Sie alle Teile für ca. 8 Stunden unter sauberem Wasser getaucht liegen. Spülen Sie anschließend alle Einzelteile sorgfältig ab und setzen Sie die Pumpe wieder zusammen.



Wenn die Pumpe starke Geräusche abgibt, kann dies an feststehendem Schmutz oder eingeschlossener Luft liegen.

Bei eingeschlossener Luft reicht ein leichtes Klopfen oder Schütteln der unter Wasser liegenden Pumpe, um eventuelle Luftblasen zu lösen. Falls die Pumpe weiter starke Geräusche abgibt, führen Sie bitte eine Pumpenreinigung durch.

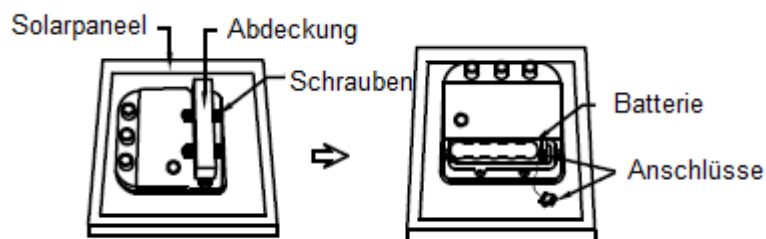
Pflege und Wartung des Batteriespeichers:

Wiederaufladbare Batterien verlieren durch jeden Aufladevorgang an Speicherkapazität und müssen daher schneller wieder aufgeladen werden. Sollte Ihnen die Leistung des Solarpumpen-Sets geringer vorkommen, lassen Sie das Solarpaneel ausgeschaltet 2 bis 3 Tage unter direkter Sonneneinstrahlung aufladen. Wiederholen Sie diesen Vorgang alle 2 Monate.

Batterieaustausch:

Nach 12 bis 18 Monaten sollte die Batterie ersetzt werden.

Lösen Sie die Schrauben und trennen Sie die Abdeckung vom Batteriefach. Entnehmen Sie die Batterie. Achten Sie beim Einlegen der neuen Batterie auf die richtige Polung.



Winterpflege:

Wenn Wasser in einem Brunnen gefriert, dehnt es sich aus und kann so zu Sprüngen (materialabhängig) im Brunnen führen. Daher sollten alle Brunnen entwässert, getrocknet und abgedeckt werden, bevor Frost und Schnee Einzug halten.

Verwenden Sie das Solarpumpen-Set nicht bei Minustemperaturen. In den Wintermonaten muss die Solarpumpe, das Solarpaneel und das LED-Licht vor Frost geschützt im Innenbereich verwahrt werden.

Wichtiger Hinweis:

Bitte stellen Sie sicher, dass der Batteriespeicher vor der Wintereinlagerung vollständig aufgeladen ist. Schalten Sie dazu das Solarpumpen-Set komplett aus und lassen Sie das Solarpaneel für 2 bis 3 Tage unter direkter Sonneneinstrahlung aufladen.

Problembesehung

Sollten Sie feststellen, dass die Solarpumpe nicht mehr oder nur noch eingeschränkt arbeitet, prüfen Sie bitte die folgenden Punkte:

- Überprüfen Sie zuerst, ob Paneel, Pumpe und Beleuchtung korrekt miteinander verbunden sind.
- Richten Sie das Solarpaneel zur optimalen Sonneneinstrahlung Richtung Süden aus. Stellen Sie sicher, dass das Solarpaneel nicht durch Bäume, Sträucher oder Gebäude beschattet wird.
- Überprüfen Sie, ob die Leuchtanzeige rot zeigt. Falls ja, muss die Batterie aufgeladen

werden. Lassen Sie das Solarpaneel ausgeschaltet 2 bis 3 Tage unter direkter Sonneneinstrahlung aufladen.

- Überprüfen Sie den Wasserstand. Die Pumpe muss komplett unter Wasser getaucht sein. Füllen Sie gegebenenfalls Wasser nach.
- Überprüfen Sie die Schläuche auf etwaige Knicke oder Verunreinigungen. Bereinigen Sie diese.
- Überprüfen Sie den Filter / Impeller auf Verschmutzungen. Führen Sie die Schritte zur Pflege und Wartung der Pumpe durch.

Technische Daten

Pumpe:

Leistung: 1,2W-0,6W

Spannung: DC8,4V-DC6,5V; 180 L./Std.

Schutzart: IP68

Solarpaneel:

Abmessungen: 19cm x 15cm x 1,8cm

Leistung: 1,6W

Spannung: 9V

Schutzart: IP44

Batterie:

Typ: Li-Ion

Spannung: 7,4V; 1,5Ah

Schutzart: IP44

LED-Licht

Leistung: 0,15W

Spannung: DC7,4V

Schutzart: IP68